



Comune di Cisterna di Latina

Provincia di Latina
Medaglia D'argento al Valore Civile
SETTORE TECNICO E TECNICO-MANUTENTIVO
Scienze Urbanistiche e Pianificazione Territoriale

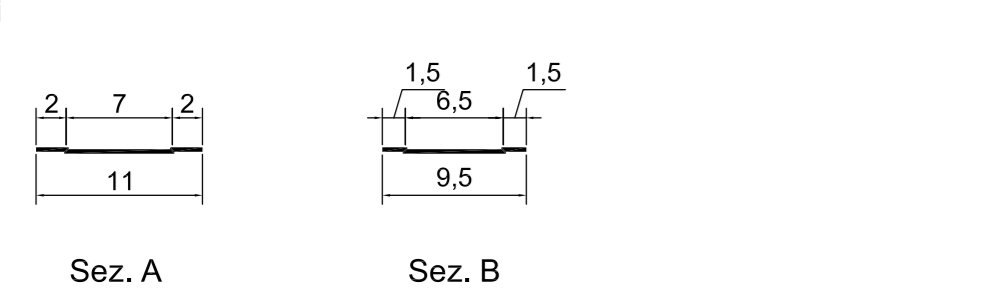
Variante Speciale di Recupero dei Nuclei Abusivi (L.R.28/80)

Allegato alla Deliberazione
del Consiglio Comunale
N° _____ del _____
Pubblicato
dal _____
al _____

Tavola 8f	Titolo Nucleo "Torrecchia" Localizzazione osservazioni ex art. 11, comma 2, D.P.R. 327/2001 e s.m.l.	Scala 1:2000 Data
Progettisti:	Arch. Carlo De Dominicis	Ing. Gianfranco Buttarelli
Collaboratori:	Ing. Luisa Ortu Arch. Alfonso Mizioni	Arch. Simonetta Taviano Geom. Mario Berto

Legenda:

- Limite ambito d'intervento variante speciale di recupero
- Limite perimetrazione del nucleo abusivo
- Zone di completamento residenziale (B1)
- Limiti zone di completamento edilizio integrato con interventi per la realizzazione di attrezzature pubbliche (B2)
- Limiti lotti edificabili in zone B2
- Fili fissi
- Limiti ambiti di completamento funzionale, ricucitura e riqualificazione urbanistica
- Zone per attività produttive e di servizio
- Aree per Istruzione
- Attrezzature di interesse comune
- Spazi pubblici attrezzati a parco per il gioco e lo sport
- Verde di arredo urbano
- Attrezzature sportive private
- Aree pedonali esterne al verde pubblico attrezzato
- Viabilità
- Parcheggi
- Pista ciclabile
- Ponte ciclabile
- Vincolo di inedificabilità
- Fascia di rispetto
- Localizzazione osservazioni



- Legenda P.I.I. Torrecchia:
- ZONA DESTINATA A VERDE PUBBLICO ATTREZZATO E SPORTIVO
 - ZONA DESTINATA A SERVIZI LOCALI PRIVATI
 - SCUOLA MATERNA
 - ZONA DESTINATA ALLE RESIDENZE PRIVATE
 - ZONA A DESTINAZIONE PRODUTTIVA - BOTTEGHE ARTIGIANE

